



# OWNER'S MANUAL

取扱説明書

---

## POLK MONITOR XT™

MXT15 ブックシェルフスピーカー

MXT20 ブックシェルフスピーカー

MXT30 センタースピーカー

MXT35 センタースピーカー

MXT60 フロアスタンディングスピーカー

MXT70 フロアスタンディングスピーカー

MXT90 ハイモジュール

## Expect Great Sound

Polk Monitor XT™スピーカーをお選びいただきありがとうございます。この新シリーズは、大胆でスタイリッシュ、そして卓越した品質と性能を誇ります。これらの高性能スピーカーは、特許取得済みDynamic Balance®チューンドドライバーとツイーターにより、クリアな高音域とリアルな中音域を実現します。Polk Monitor XTスピーカーは、最高のサウンドとスタイリッシュなデザインを兼ね備え、繊細なアクセントとともに、どのようなお部屋にもマッチします。

50年近くにわたって「スピーカースペシャリスト」としての評判を築き上げてきた当社は、最高のサウンドと品質を実現するオーディオ・イノベーションを特徴とし、多くの特許と受賞歴を有します。Polkの従業員にとって、オーディオ製品を作ることは単なる仕事ではありません。最高のサウンドを皆様にお届けしたいという情熱が、私たちを突き動かしているのです。私たちは、すべての人に手頃な価格で素晴らしいサウンドを提供するという理念に従って常に行動しています。

## テクニカルサポートとサービス

Polk®をご購入いただきありがとうございます！ご不明な点やお気づきの点がございましたら、お気軽にお問い合わせください。サポートの連絡先情報については、<https://jp.polkaudio.com/contact-us>をご覧ください。

### 警告：音量にご注意ください

Polk Audioのスピーカーは非常に高い音量での再生が可能のため、深刻な後遺症となる聴覚の障害を引き起こす恐れがあります。Polk Audioは製品の誤用を原因とする聴覚障害、身体の損傷または物損に関して責任を負いかねます。本ガイドラインにご留意いただき、適正なボリューム操作をお願いいたします。

- ・ 85dBを超える音量での長時間のリスニングはお控えください。

### お手入れとクリーニング

スピーカーに必要なお手入れは、折に触れて埃を払うことだけです。研磨剤や溶媒ベースのクリーナー、あるいは刺激の強い洗剤は絶対に使用しないでください。グリルのクリーニングには、掃除機のブラシアタッチメントをお使いください。

## 重要な安全上の注意事項

1. 本説明書をお読みください。
2. 本説明書を保管してください。
3. すべての警告にご注意ください。
4. すべての指示に従ってください。
5. この装置は水に近づけないでください。
6. 清掃する際は乾いた布以外を使わないでください。
7. 通気口をふさがないでください。製造元の指示に従って設置してください。
8. ラジエーター、温風の送風口、ストーブその他の熱源（アンプを含む）の周囲に設置しないでください。
9. 製造元が指定した付属品・アクセサリ以外は使用しないでください。
10. カート、スタンド、三脚、ブラケットまたはテーブルは製造元が指定するものまたは装置と併売のものだけを使用してください。カートに装置を乗せて移動する際は転倒しないようご注意ください。
11. 修理が必要な場合はすべて資格のあるサービス担当者に依頼してください。電源コードやプラグが破損した、装置に液体が飛散したか物体が落下した、装置が雨や湿気に晒された、装置が正常に動作しない、または装置が落下したなどにより装置が損傷を受けた場合は修理が必要です。



## 使用に関する注意

### 警告

- ・ 高温を避けてください。ラックに設置する場合は十分な放熱経路を確保してください。
- ・ ユニットに湿気、水、および粉塵がかからないようにしてください。
- ・ 換気口をふさがないでください。
- ・ 異物をユニットに入れないでください。
- ・ 殺虫剤、ベンゼンおよびシンナーをユニットに接触させないでください。
- ・ ユニットの分解や改造を行わないでください。
- ・ 新聞、テーブルクロス、カーテンなどが換気口を覆って換気が不十分となることがないようにご注意ください。
- ・ 点灯したろうそくなどの裸火をユニットの上に置かないでください。
- ・ ユニットに液体がかからないようにしてください。
- ・ 花瓶など液体を入れた物体をユニットの上に置かないでください。

### リサイクルに関する注意：

この製品の包装材は再生可能であり再利用できます。各地のリサイクル規制に従って包装材を廃棄してください。ユニットを廃棄する場合は各地の法令に従ってください。



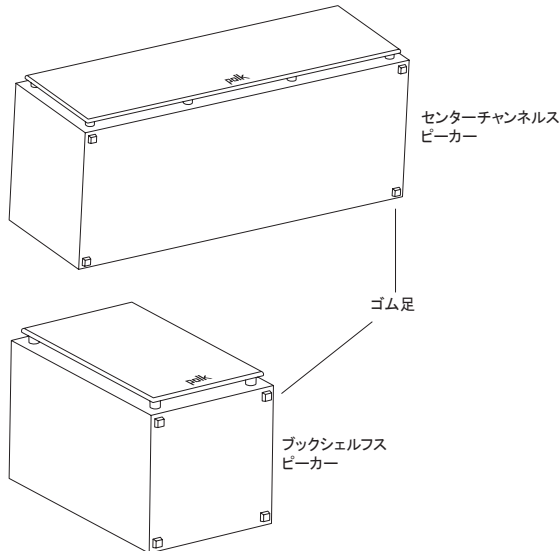
### 梱包内容

次のものを同梱しています。

1. スピーカー
2. オーナーズマニュアル
3. グリル
4. 裏面粘着式ゴムパッド (ブックシェルフスピーカー用8個、センターチャンネルスピーカー用4個)
5. 壁面取り付けテンプレート (MXT90、MXT35用のみ)  
(スピーカーケーブルは付属していません)

### 裏面粘着式ゴム足の取り付け

Polkスピーカーをしっかりと固定し、床や家具の損傷を防ぐために、付属の裏面粘着式ゴム足をスピーカー下部に取り付けることをお勧めします。



- 注:
- ・ MXT15/MXT20/MXT30/MXT35: 製品を使用する前に、ゴム足を取り付ける必要があります。
  - ・ MXT60/MXT70/MXT90: ゴム足はあらかじめ取り付けられています。

### 壁面取り付けスピーカー (MXT90、MXT35のみ)

これらのスピーカーは、キーホールスロットを備えており、壁面取り付けが簡単に行えます。付属の壁面取り付けテンプレートを使用すると、各スピーカーの壁面取り付けが安全に行えます。

壁掛設置には十分な強度のある壁面が必要になります。安全性にご不安がある場合は、必ず専門の施工業者様へご相談ください。また本製品は、天吊り設置はできませんのでご注意ください。壁掛設置の場合は、8番 (頭径8mm以上) のナベネジを使用してください。

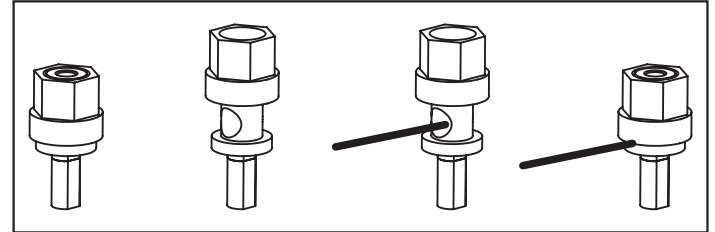
### システムへの接続方法

最高の音質を得るにはスピーカーを正しく接続することが重要です。

#### 接続端子の使用法

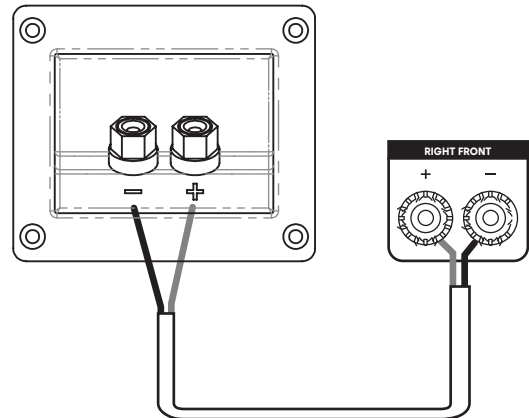
六角ナットを緩め、スピーカーの裸線を穴に挿入します。六角ナットを締めて接続します。スピーカーターミナルのセンターのキャップを外すと、バナナプラグも使用可能です。キャップを外す場合は、小型のペンチ等をご使用ください。

注: 接触不良の原因となるため、裸線の絶縁部分を穴に挿入しないでください。



#### スピーカーの基本的な配線

アンプまたはレシーバーの赤色 (+) 端子および黒色 (-) 端子からスピーカーの赤色 (+) 端子および黒色 (-) 端子にそれぞれケーブルを接続します。スピーカーからの出音が「薄い」と感じられる場合、低音が弱い場合、またはセンターの音像が小さいか音像がない場合はスピーカーケーブルの片方が逆に接続されています。すべての接続を再度ご確認ください。



#### センターチャンネルスピーカーのプロセッサモード

注: レシーバーの低域管理設定で、センターチャンネルスピーカーを「小」に設定します。

「小」に設定した場合、低音域をフィルタリングし、代わりにフロント左右のメインスピーカーまたはサブウーハー出力 (LFE) 端子から低音域の信号を出力します。「大」に設定したスピーカーには、低音域がフィルタリングされていないフルレンジの信号が送られます。センターおよびサラウンドチャンネルの性能を最適化するには、「小」に設定してください。

## スピーカーの設置位置

MXT15ブックシェルフスピーカー、MXT30センターチャンネルスピーカー、MXT70タワースピーカーのいずれを購入した場合でも、スピーカーシステムの音質性能を最大限に引き出すためには、正しい設置位置が重要です。ご購入のPolk Monitor XTシリーズスピーカーについて、以下の例を参考にお試しください。

注: Polk Monitor XTシリーズスピーカーは、2.0ch、2.1ch、3.1ch、5.1ch、7.1ch、9.1chセットアップ(図に示したオプションのサブウーファー)と互換性があります。

### 5.1chサラウンドでのリスニング

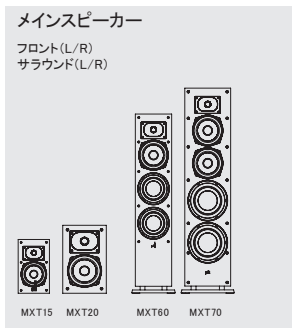
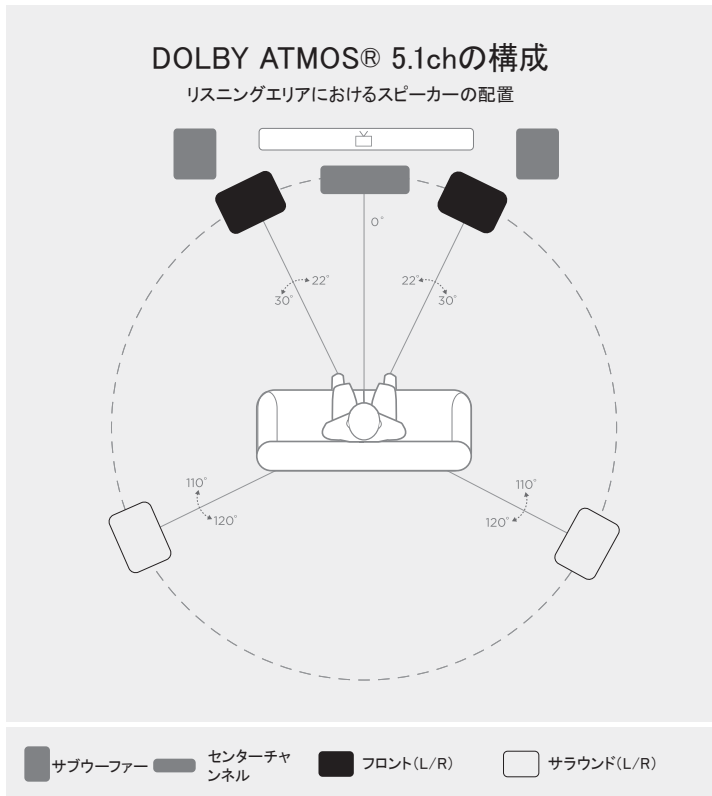
Polk Monitor XTシリーズスピーカーはホームシアターシステム用スピーカーとして使用できます。サラウンドスピーカーは、側壁面のリスニングポジションからわずかに後方上部の位置に配置するのが理想的です。

### 3.1chシステムでのリスニング

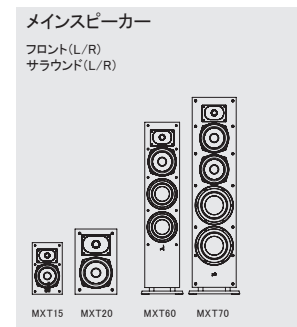
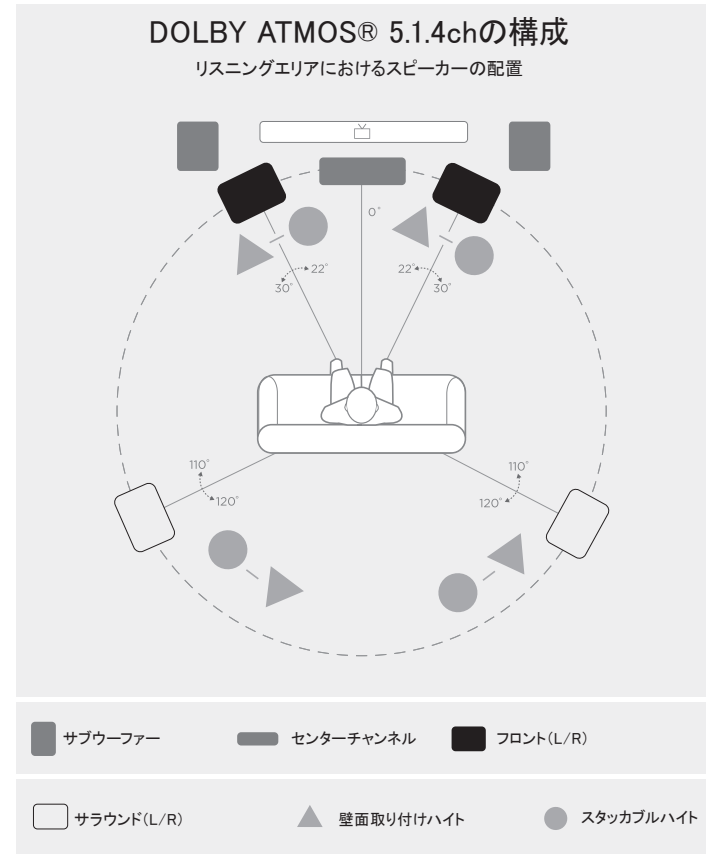
リスナーが座る位置からスピーカーをできるだけ離すことによりリアルなステレオ音像を得ることができます。スピーカーをさらに離して配置する必要がある場合は、スピーカーに内向きの角度をつけることにより明確なセンター音像を得ることができます。

### 5.1chサラウンドでのリスニング(代替オプション)

Polk Monitor XTシリーズスピーカーでは、サラウンドスピーカーの配置を変更することができます。サラウンドスピーカーを側壁面に配置できない場合は、背壁面のリスニングポジションより高い位置に配置してください。



メイン



メイン



スタックプル ハイト

# Polk Monitor XT

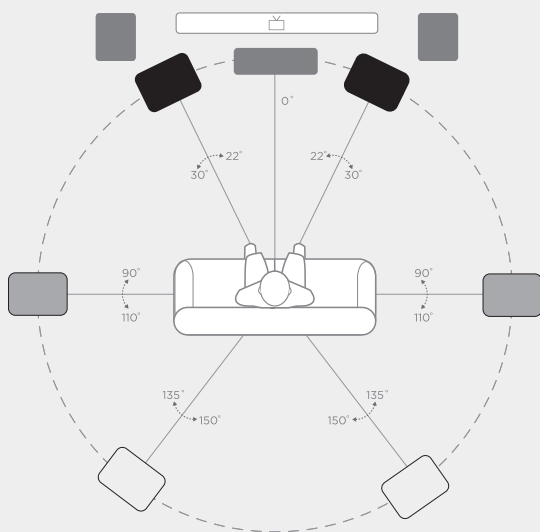
オーナーズマニュアル

## 7.1chサラウンドでのリスニング

サラウンドスピーカーを2本から4本に増やすことでサラウンドサウンドの深みを増やすことができます。

### DOLBY ATMOS® 7.1chの構成

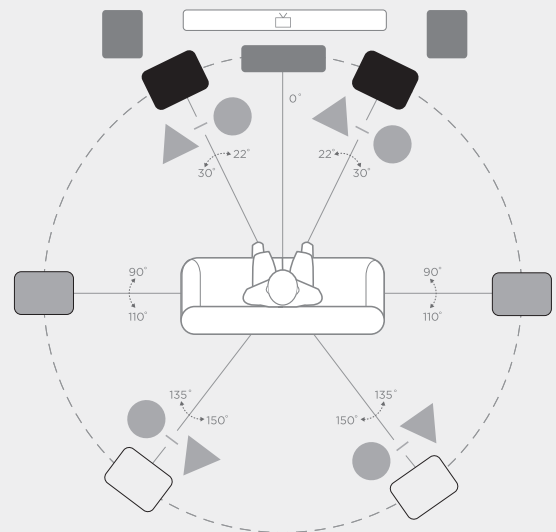
リスニングエリアにおけるスピーカーの配置



- サブウーファー
- センターチャンネル
- フロント(L/R)
- サラウンド(L/R)
- サラウンドバック(L/R)

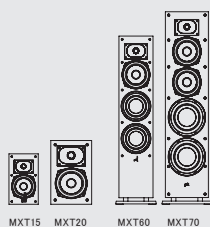
### DOLBY ATMOS® 7.1.4chの構成

リスニングエリアにおけるスピーカーの配置



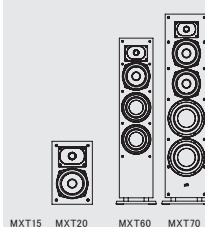
- サブウーファー
- センターチャンネル
- フロント(L/R)
- サラウンド(L/R)
- サラウンドバック(L/R)
- ▲ スタックابلハイト
- 壁面取り付けハイト

メインスピーカーフロント(L/R)  
サラウンド(L/R)  
サラウンドバック(L/R)



メイン

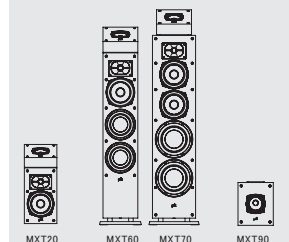
メインスピーカーフロント(L/R) フロント(L/R)  
サラウンド(L/R)  
サラウンドバック(L/R)



メイン

### スタックابلハイトオプション

XT90を追加(フロント(L/R)、サラウンド(L/R)、およびサラウンドバック(L/R)の上)



スタックابلハイト

	Monitor XTブックシェルフ・スピーカー		Monitor XTセンター・チャンネル・スピーカー	
仕様	MXT15	MXT20	MXT30	MXT35
スピーカータイプ	ブックシェルフ・スピーカー	ブックシェルフ・スピーカー	センター・スピーカー	センター・スピーカー
トウイーター	2.5cmテリレン・ドーム・トウイーター	2.5cmテリレン・ドーム・トウイーター	2.5cmテリレン・ドーム・トウイーター	2.5cmテリレン・ドーム・トウイーター
ウーファー	13cmバイ・ラミネート・コンポジット・ウーファー	16.5cmバイ・ラミネート・コンポジット・ウーファー	13cmバイ・ラミネート・コンポジット・ウーファー×2	7.5cmバイ・ラミネート・コンポジット・ウーファー×4
パッシブブラジエーター	なし	なし	なし	なし
オーバーオール周波数特性	48Hz~40kHz	38Hz~40kHz	55Hz~40kHz	57Hz~40kHz
周波数特性(-3dB限界)	73Hz~26kHz	57Hz~26kHz	77Hz~26kHz	84Hz~26kHz
推奨アンプ出力	30~150W	30~200W	30~200W	25~200W
ノーマルインピーダンス	4Ω	4Ω	4Ω	4Ω
感度(2.83V/1m)	86dB	87dB	89dB	87dB
<b>クロスオーバー周波数</b>				
トウイーター/ウーファー	2200Hz	3200Hz	2500Hz	2500Hz
<b>寸法/重量</b>				
最大外形寸法(W×H×D)mm	166×270×183	191×330×280	483×166×207	620×106×141
製品重量(1本)	4.1kg	5.5kg	5.9kg	6.4kg
<b>筐体</b>				
エンクロージャー・タイプ	リア・バスレフ	リア・バスレフ	リア・バスレフ	フロント・バスレフ
外装	マットブラック	マットブラック	マットブラック	マットブラック
脚部	ラバーパッド(同梱)	ラバーパッド(同梱)	ラバーパッド(同梱)	ラバーパッド(同梱)
壁面取り付け	×	×	×	○
接続端子	シングル、ニッケルめっき	シングル、ニッケルめっき	シングル、ニッケルめっき	シングル、ニッケルめっき
XT90スピーカー対応	×	○	×	×
<b>その他</b>				
ハイレゾ認証	○	○	○	○

本製品仕様は予告なく変更される場合があります。

# Polk Monitor XT

オーナーズマニュアル

	Monitor XTフロアスタンディング・スピーカー		Monitor XTハイトモジュール・スピーカー
仕様	MXT60	MXT70	MXT90
スピーカータイプ	フロアスタンディング・スピーカー	フロアスタンディング・スピーカー	ハイトモジュール・スピーカー
トゥイーター	2.5cmテリレン・ドーム・トゥイーター	2.5cmテリレン・ドーム・トゥイーター	なし
ウーファー	16.5cmバイ・ラミネート・コンポジット・ウーファー	16.5cmバイ・ラミネート・コンポジット・ウーファー×2	10cmバイ・ラミネート・コンポジット・ウーファー
パッシブラジエーター	パッシブ・ラジエーター 16.5cm×2	パッシブラジエーター 20cm×2	なし
オーバーオール周波数特性	38Hz~40kHz	35Hz~40kHz	94Hz~22kHz
周波数特性(-3dB限界)	43Hz~26kHz	41Hz~26kHz	164Hz~17kHz
推奨アンプ出力	25~200W	25~200W	30~100W
ノーマルインピーダンス	4Ω	4Ω	4Ω
感度(2.83V/1m)	86dB	89dB	89dB
<b>クロスオーバー周波数</b>			
トゥイーター/ウーファー	2200Hz	2700Hz	
<b>寸法/重量</b>			
最大外形寸法(W×H×D)mm	229×925×251	273×1027×338	191×144×217
製品重量(1本)	9.1kg	15.9kg	2.8kg
<b>筐体</b>			
エンクロージャー・タイプ	パッシブ・ラジエーター型	パッシブ・ラジエーター型	密閉型
外装	マットブラック	マットブラック	マットブラック
脚部	ラバーパッド(装着済)	ラバーパッド(装着済)	ラバーパッド(装着済)
壁面取り付け	×	×	○
接続端子	シングル、ニッケルめっき	シングル、ニッケルめっき	シングル、ニッケルめっき
<b>アクセサリ</b>			
XT90スピーカー対応	○	○	
<b>認証(安全性および規制以外)</b>			
ハイレゾ認証	○	○	×

本製品仕様は予告なく変更される場合があります。



## 5年間製品保証

株式会社ディーアンドエムホールディングスは、Polk Audioのスピーカー製品について、5年間の製品保証を行います。詳しい保証規定については、添付の保証書の記載内容をご参照ください。



# Polk Monitor XT

オーナーズマニュアル

日本語



# Polk Monitor XT

オーナーズマニュアル

日本語



株式会社 ディーアンドエムホールディングス

〒210-8569

神奈川県川崎市川崎区日進町2番地1 D&Mビル

当社製品のご相談と修理についてのお問い合わせは、お買い上げ店または下記窓口にご連絡ください。

#### お客様相談センター

☎ 0570 (666) 112 または  
050 (3388) 6801

FAX : 044 (330) 1367

- 受付時間 10:00～18:00 (当社休日および祝日を除く、月～金曜日)
- お問い合わせをいただく前に、ホームページのFAQをご確認ください。
- メールでお問い合わせをいただくこともできます。  
<https://jp.polkaudio.com/contact-us>

\* 電話番号・ファックス番号・URLは変更になる場合があります。

#### 修理相談窓口

☎ 0570 (666) 811

■ 受付時間 9:30～12:00、13:00～17:30  
(当社休日および祝日を除く、月～金曜日)

■ 上記番号がご利用いただけない場合 ☎ 0466 (86) 9520

■ 故障・修理・その他のサービス関連情報については、次の当社ホームページでもご確認いただけます。  
<https://jp.polkaudio.com/>

■ 代表修理窓口  
首都圏サービスセンター  
〒252-0816 神奈川県藤沢市遠藤 2010-16  
FAX : 0466 (86) 9522

\* ディィーアンドエムホールディングス本社では製品の修理を受け付けておりません。 お持ち込みいただいても受け取ることができませんのでご了承ください。